

SCHEDE TECNICHE



Contenitori

## ALLEGATO A - CARATTERISTICHE TECNICHE CONTENITORI:

Riferimento normativo : Punto 4.3.1 Contenitori per i rifiuti del Dm Ambiente 13 febbraio 2014 Criteri ambientali minimi per l'affidamento del servizio di gestione dei rifiuti urbani.

### SOTTOLAVELLO AREATO 10 LITRI:

Volume nominale: 10 litri;

- Colore: marrone;

- Materiale: contenitori per la raccolta dei rifiuti organici realizzati in polietilene ad alta densità o polipropilene riciclabile al 100%, stampato ad iniezione, che garantisce resistenza agli urti, agli agenti chimici e ai raggi UV;

- conforme al DM n. 203 /2003;

- Forma: tronco-piramidale con base e bordo superiore rettangolari muniti di coperchio incernierato con quattro punti di fissaggio e manico in plastica con chiusura antirandagismo e reggicoperchio;

- Tecnica costruttiva : stampaggio ad iniezione;

- Dotazioni standard:

- Sistema reggisacco integrato;

- Predisposizione per il fissaggio all'antina del sottolavello;

- coperchio anti-polvere e anti-sporco;

- Il coperchio aerato deve permettere l'uscita del vapore acqueo, ed aumentare la circolazione dell'aria, ma non permettere l'entrata di acqua in caso di pioggia;

- Pareti, coperchio e fondo aerato realizzati per la traspirazione del sacchetto, che permette la completa areazione del rifiuto organico;

- Appositi ganci che ne consentono l'appendibilità;

- Conformazione del fondo atta a garantire la tenuta ai liquidi e nel contempo una corretta ventilazione;

- Apposito riquadro frontale per la personalizzazione serigrafica (cm. 12X9,7 c.a.);

- Serigrafia logo Te.Am. S.p.A. e nome del rifiuto da conferire.

Bonelli

SCHEDE TECNICHE



Contenitori

**MASTELLO 25 LITRI:**

Volume nominale: 25 litri;

Colore: marrone /grigio;

Materiale: contenitori stampati ad iniezione in polipropilene o polietilene riciclabili al 100%, resistenti al deterioramento, al gelo, al calore, agli agenti chimici, ai raggi UV e all'invecchiamento grazie a speciali stabilizzanti anti-UV;

- conforme al DM n. 203 /2003;

Forma: tronco piramidale a base rettangolare, assenza di spigoli vivi, superficie interna ed esterna completamente liscia, con nicchia ricavata sul fondo per facilitare lo svuotamento;

- Codice identificativo alfanumerico ad almeno sei cifre stampigliato a caldo;

Dotazioni standard:

- chiusura anti-randagismo con sblocco rapido in fase di svuotamento;

- impilabile e sovrapponibile;

- coperchio anti-polvere e anti-sporco conformato per favorire il deflusso dell'acqua piovana;

- ampia presa ergonomica sul fondo;

- manico ergonomico rinforzato con funzione di reggi coperchio e di blocco in posizione verticale;

- coperchio fissato al corpo mediante robuste cerniere ribassate con apertura totale a 270°;

- sede per alloggiamento trasponder integrata nel bordo del contenitore in posizione non visibile;

- appendibile;

- Serigrafia logo Te.Am. S.p.A. e nome del rifiuto da conferire.

*Bonelli*

SCHEDE TECNICHE



Contenitori

**CONTENITORE DA 120 LT:**

Volume nominale: 120 litri;

Colore: verde/bianco/ blu/ marrone/ grigio/ giallo;

Riciclabilità: il contenitore è riciclabile in tutte le sue parti;

Coperchio: standard con due maniglie separate di colore bianco/ blu/ marrone/ grigio/ giallo, se richiesto con corpo del contenitore di colore grigio o verde;

Caratteristiche:

- Contenitore a due ruote realizzato in polietilene ad alta densità stampato a iniezione, resistente all'invecchiamento, al deterioramento, al gelo e agli agenti chimici e ai raggi UV, grazie a speciali stabilizzanti anti-UV;
- Codice identificativo alfanumerico ad almeno sei cifre stampigliato a caldo;
- Conforme ai requisiti delle norme – UNI EN 840-1:2013 "Contenitori mobili per rifiuti e riciclo - Parte 1: Contenitori a due ruote con capacità fino a 400 l per dispositivi di sollevamento a pettine - Dimensioni e progettazione", UNI EN 840-5:2013 "Contenitori mobili per rifiuti e riciclo - Parte 5: Requisiti prestazionali e metodi di prova" e UNI EN 840-6:2013 "Contenitori mobili per rifiuti e riciclo - Parte 6: Requisiti di igiene e sicurezza";
- conforme al DM n. 203 /2003;
- Adatto a tutte le attrezzature e i sistemi in uso per svuotamento contenitori;
- Adattabile a sistemi di identificazione e pesatura con apposita sede per applicazione trasponder;
- Costolature verticali poste sugli angoli che impediscano che i contenitori si blocchino l'uno nell'altro quando sono impilati;
- Parti metalliche devono essere resistenti alla corrosione;
- capacità di riduzione del rumore;
- Impugnatura continua;
- Facilmente manovrabile;
- Conferimento agevole per l'utente;
- ruote in gomma piena diametro 200 mm con battistrada di larghezza minima pari a 35 mm ;
- Adesivi rifrangenti, applicati ai contenitori, (Classe 2) su ciascuno degli spigoli verticali a strisce bianche e rosse, conforme alla norme del codice della strada;
- Serigrafia logo Te.Am. S.p.A. e nome del rifiuto da conferire.

Bonelli

SCHEDE TECNICHE



Contenitori

**CONTENITORE DA 240 LT:**

Volume nominale: 240 litri;

Carico massimo: almeno 110 Kg;

Colore: verde/ bianco/ blu/ marrone/ grigio/ giallo;

Riciclabilità: il contenitore è riciclabile in tutte le sue parti;

Coperchio: standard con due maniglie separate di colore bianco/ blu/ marrone/ grigio/ giallo, se richiesto con corpo del contenitore di colore grigio o verde;

Caratteristiche:

- Contenitore a due ruote realizzato in polietilene ad alta densità stampato a iniezione, resistente all'invecchiamento, al deterioramento, al gelo e agli agenti chimici e ai raggi UV, grazie a speciali stabilizzanti anti-UV;
- Codice identificativo alfanumerico ad almeno sei cifre stampigliato a caldo;
- Conforme ai requisiti delle norme – UNI EN 840-1:2013 "Contenitori mobili per rifiuti e riciclo - Parte 1: Contenitori a due ruote con capacità fino a 400 l per dispositivi di sollevamento a pettine - Dimensioni e progettazione", UNI EN 840-5:2013 "Contenitori mobili per rifiuti e riciclo - Parte 5: Requisiti prestazionali e metodi di prova" e UNI EN 840-6:2013 "Contenitori mobili per rifiuti e riciclo - Parte 6: Requisiti di igiene e sicurezza";
- conforme al DM n. 203 /2003;
- Adatto a tutte le attrezzature e i sistemi in uso per svuotamento contenitori;
- Adattabile a sistemi di identificazione e pesatura con apposita sede per applicazione trasponder;
- Costolature verticali poste sugli angoli che impediscano che i contenitori si blocchino l'uno nell'altro quando sono impilati;
- Parti metalliche devono essere resistenti alla corrosione;
- capacità di riduzione del rumore;
- Impugnatura continua;
- Facilmente manovrabile;
- Conferimento agevole per l'utente;
- ruote in gomma piena diametro 200 mm con battistrada di larghezza minima pari a 35 mm ;
- Adesivi rifrangenti, applicati ai contenitori, (Classe 2) su ciascuno degli spigoli verticali a strisce bianche e rosse, conforme alla norme del codice della strada;
- Serigrafia logo Te.Am. S.p.A. e nome del rifiuto da conferire.

Bonelli

SCHEDE TECNICHE



Contenitori

**CONTENITORE DA 360 LT:**

Volume nominale: 360 litri;

Carico massimo: almeno 165 Kg;

Colore: verde/ bianco/ blu/ grigio/ giallo;

Riciclabilità: il contenitore è riciclabile in tutte le sue parti;

Cerniera:

- Impugnatura continua;

Coperchio: standard con due maniglie separate di colore bianco/ blu/ grigio/ giallo, se richiesto con corpo del contenitore di colore grigio o verde;

Caratteristiche:

- Contenitore a due ruote realizzato in polietilene ad alta densità stampato a iniezione, resistente all'invecchiamento, al deterioramento, al gelo e agli agenti chimici e ai raggi UV, grazie a speciali stabilizzanti anti-UV;
- Codice identificativo alfanumerico ad almeno sei cifre stampigliato a caldo;
- Conforme ai requisiti delle norme – UNI EN 840-1:2013 "Contenitori mobili per rifiuti e riciclo - Parte 1: Contenitori a due ruote con capacità fino a 400 l per dispositivi di sollevamento a pettine - Dimensioni e progettazione", UNI EN 840-5:2013 "Contenitori mobili per rifiuti e riciclo - Parte 5: Requisiti prestazionali e metodi di prova" e UNI EN 840-6:2013 "Contenitori mobili per rifiuti e riciclo - Parte 6: Requisiti di igiene e sicurezza";
- conforme al DM n. 203 /2003;
- Adatto a tutte le attrezzature e i sistemi in uso per svuotamento contenitori;
- Adattabile a sistemi di identificazione e pesatura con apposita sede per applicazione trasponder;
- Costolature verticali poste sugli angoli che impediscano che i contenitori si blocchino l'uno nell'altro quando sono impilati;
- Parti metalliche devono essere resistenti alla corrosione;
- capacità di riduzione del rumore;
- Impugnatura continua;
- Facilmente manovrabile;
- Conferimento agevole per l'utente;
- ruote in gomma piena diametro 200 mm con battistrada di larghezza minima pari a 35 mm ;
- Adesivi rifrangenti, applicati ai contenitori, (Classe 2) su ciascuno degli spigoli verticali a strisce bianche e rosse, conforme alla norme del codice della strada;
- Serigrafia logo Te.Am. S.p.A. e nome del rifiuto da conferire.

Bonelli

SCHEDE TECNICHE



Contenitori

**CONTENITORE DA 660 LT:**

Volume nominale: 660 litri;

Carico Massimo: almeno 310 kg;

Colore: verde/ bianco/ grigio / giallo;

Riciclabilità: il contenitore è riciclabile in tutte le sue parti;

Coperchio: standard con due maniglie separate di colore bianco/ grigio/ giallo, se richiesto con corpo del contenitore di colore grigio o verde;

Caratteristiche:

- Contenitore a quattro ruote, solido, versatile e funzionale, resistente all'invecchiamento, al deterioramento, al gelo e agli agenti chimici; le parti in plastica sono stampate ad iniezione in polietilene ad alta densità (HDPE), resistenti al deterioramento, al gelo, al calore ed agli agenti chimici e resistenti all'invecchiamento grazie a speciali stabilizzatori UV;
- Codice identificativo alfanumerico ad almeno sei cifre stampigliato a caldo;
- Conforme ai requisiti delle norme – UNI EN 840-2:2013 “Contenitori mobili per rifiuti e riciclo - Parte 2: Contenitori a 4 ruote e coperchio(i) piatto(i), con capacità fino a 1 300 l, per dispositivi di sollevamento a perno (maschio) e/o a pettine - Dimensioni e progettazione”, UNI EN 840-5:2013 “Contenitori mobili per rifiuti e riciclo - Parte 5: Requisiti prestazionali e metodi di prova” e UNI EN 840-6:2013 “Contenitori mobili per rifiuti e riciclo - Parte 6: Requisiti di igiene e sicurezza”;
- conforme al DM n. 203 /2003;
- Adatto a tutte le attrezzature e i sistemi per svuotamento contenitori;
- Dispositivo di apertura a pedale con parti metalliche zincate e resistenti alla corrosione, montate sulla struttura;
- Sicurezza durante le operazioni di sollevamento e svuotamento;
- Fondo rinforzato con tappo di scarico standard;
- Facilmente manovrabile;
- Conferimento agevole per l'utente;
- Apposizione di maniglie frontali e laterali su tre lati;
- Coperchio stabile e di facile apertura, arrotondato per facilitare lo scorrimento dell'acqua;
- Adattabile a sistemi di identificazione e pesatura con apposita sede per applicazione trasponder;
- Ruote in gomma piena diametro 200 mm, con battistrada di larghezza minima pari a 35 mm ;
- Capacità di riduzione del rumore;
- Adesivi rifrangenti, applicati ai contenitori, (Classe 2) su ciascuno degli spigoli verticali a strisce bianche e rosse, conforme alla norme del codice della strada;
- Serigrafia logo Te.Am. S.p.A. e nome del rifiuto da conferire.

Bonelli

SCHEDE TECNICHE



Contenitori

**CONTENITORE DA 1100 LT:**

Volume nominale: 1.100 litri;

Carico massimo: almeno 500 Kg;

Colore: verde/ bianco/ grigio / giallo;

Riciclabilità: il contenitore è riciclabile in tutte le sue parti;

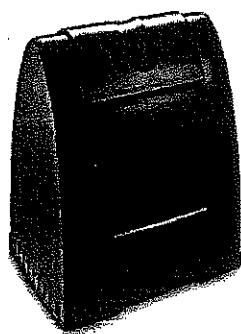
Coperchio: standard con due maniglie separate di colore bianco/ grigio/ giallo, se richiesto con corpo del contenitore di colore grigio o verde;

Caratteristiche:

- Contenitore a quattro ruote, solido, versatile e funzionale, resistente all'invecchiamento, al deterioramento, al gelo e agli agenti chimici; le parti in plastica sono stampate ad iniezione in polietilene ad alta densità (HDPE); resistenti al deterioramento, al gelo, al calore ed agli agenti chimici e resistenti all'invecchiamento grazie a speciali stabilizzatori UV;
- Codice identificativo alfanumerico ad almeno sei cifre stampigliato a caldo;
- Conforme ai requisiti delle norme – UNI EN 840-2:2013 "Contenitori mobili per rifiuti e riciclo - Parte 2: Contenitori a 4 ruote e coperchio(i) piatto(i), con capacità fino a 1 300 l, per dispositivi di sollevamento a perno (maschio) e/o a pettine - Dimensioni e progettazione", UNI EN 840-5:2013 "Contenitori mobili per rifiuti e riciclo - Parte 5: Requisiti prestazionali e metodi di prova" e UNI EN 840-6:2013 "Contenitori mobili per rifiuti e riciclo - Parte 6: Requisiti di igiene e sicurezza";
- conforme al DM n. 203 /2003;
- Adatto a tutte le attrezzature e i sistemi per svuotamento contenitori;
- Dispositivo di apertura a pedale con parti metalliche zincate e resistenti alla corrosione, montate sulla struttura;
- Sicurezza durante le operazioni di sollevamento e svuotamento;
- Fondo rinforzato con tappo di scarico standard;
- Facilmente manovrabile;
- Conferimento agevole per l'utente;
- Apposizione di maniglie frontali e laterali su tre lati;
- Coperchio stabile e di facile apertura, arrotondato per facilitare lo scorrimento dell'acqua;
- Adattabile a sistemi di identificazione e pesatura con apposita sede per applicazione trasponder;
- Ruote in gomma piena diametro 200 mm, con battistrada di larghezza minima pari a 35 mm ;
- Capacità di riduzione del rumore;
- Adesivi rifrangenti, applicati ai contenitori, (Classe 2) su ciascuno degli spigoli verticali a strisce bianche e rosse, conforme alla norme del codice della strada;
- Serigrafia logo Te.Am. S.p.A. e nome del rifiuto da conferire.

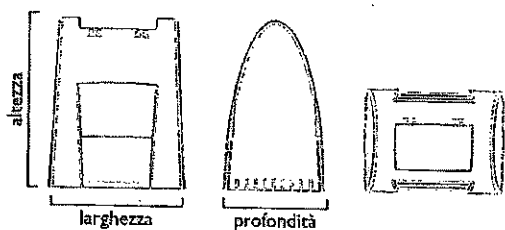
Bonelli

## scheda tecnica



articolo	capacità lt.	peso kg.	dimensioni (l x p x a)mm.
Ekogreen 310	310	10	790 x 590 x 980
portella	dimensioni mm.		
superiore	360 x 250,5		
inferiore	440 x 280		

### piante e prospetti



**RICICLATO  
 E RICICLABILE**  
 un modo intelligente per adeguarsi al D.M. 203/03

La natura eco-compatibile dei composters Ekogreen li rende conformi alla Direttiva Europea riconducibile al Green Public Procurement, recepita con D.M. 203/03, che impone a tutti gli enti pubblici, nonché alle aziende a prevalente capitale pubblico, di soddisfare il proprio fabbisogno con una quota non inferiore al 30% di prodotti ottenuti da materie riciclate.

### materiale

- contenitori stampati ad iniezione in polipropilene o polietilene riciclabili al 100%
- resistente al deterioramento, al gelo, al calore, agli agenti chimici, ai raggi UV e all'invecchiamento grazie a speciali stabilizzanti anti-LV

### dotazioni standard

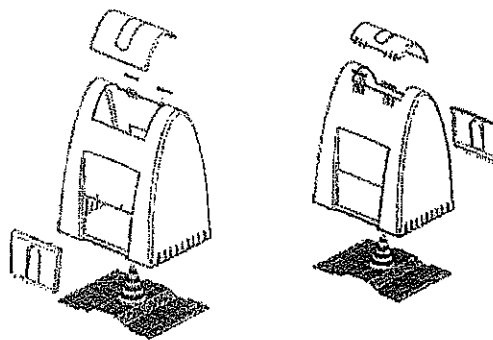
- monoscocca, stampato in un solo pezzo
- pronto all'uso, non necessita di assemblaggio
- trasportabile in macchina
- portella di introduzione incernierata alla parte superiore
- portella mobile per l'estrazione del compost mobile
- prese d'aria laterali
- griglia di fondo e cono di aerazione
- manuale d'uso

### optional

- arieggiatore manuale
- attivatore biologico a base di enzimi
- rete anti-insetti
- biopacumiera (7 o 10 litri)
- i composters Ekogreen possono essere realizzati anche con plastica proveniente da riciclo post-consumo certificata con marchio Plastica Seconda Vita
- corsi di compostaggio e campagne informative

### marcatore

- produttore, anno di produzione, tipo di materiale
- volume nominale



### tabella colori standard\*



1 verde scuro, 2 marrone scuro, 3 grigio antracite.

\*colori speciali disponibili su richiesta